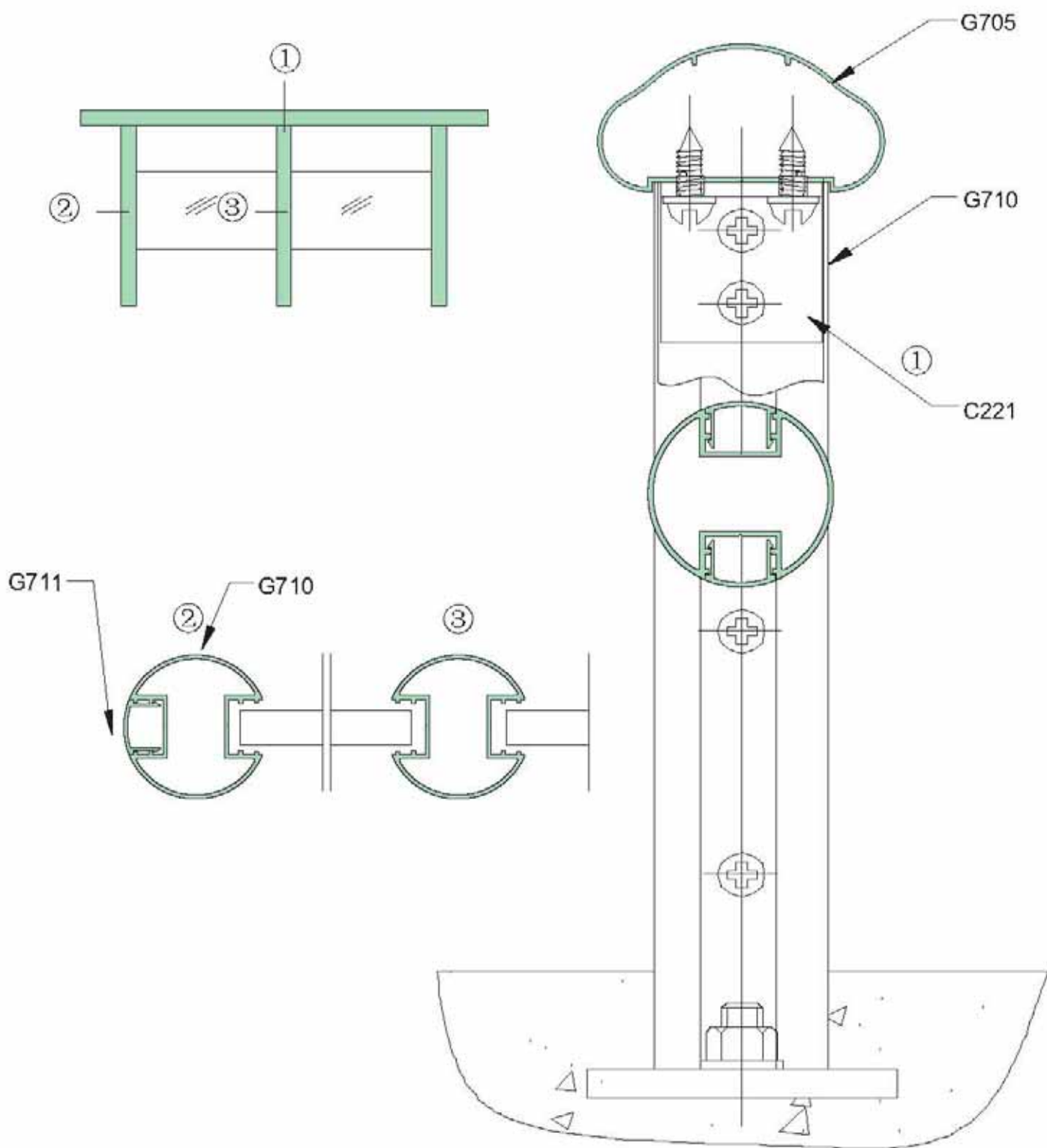


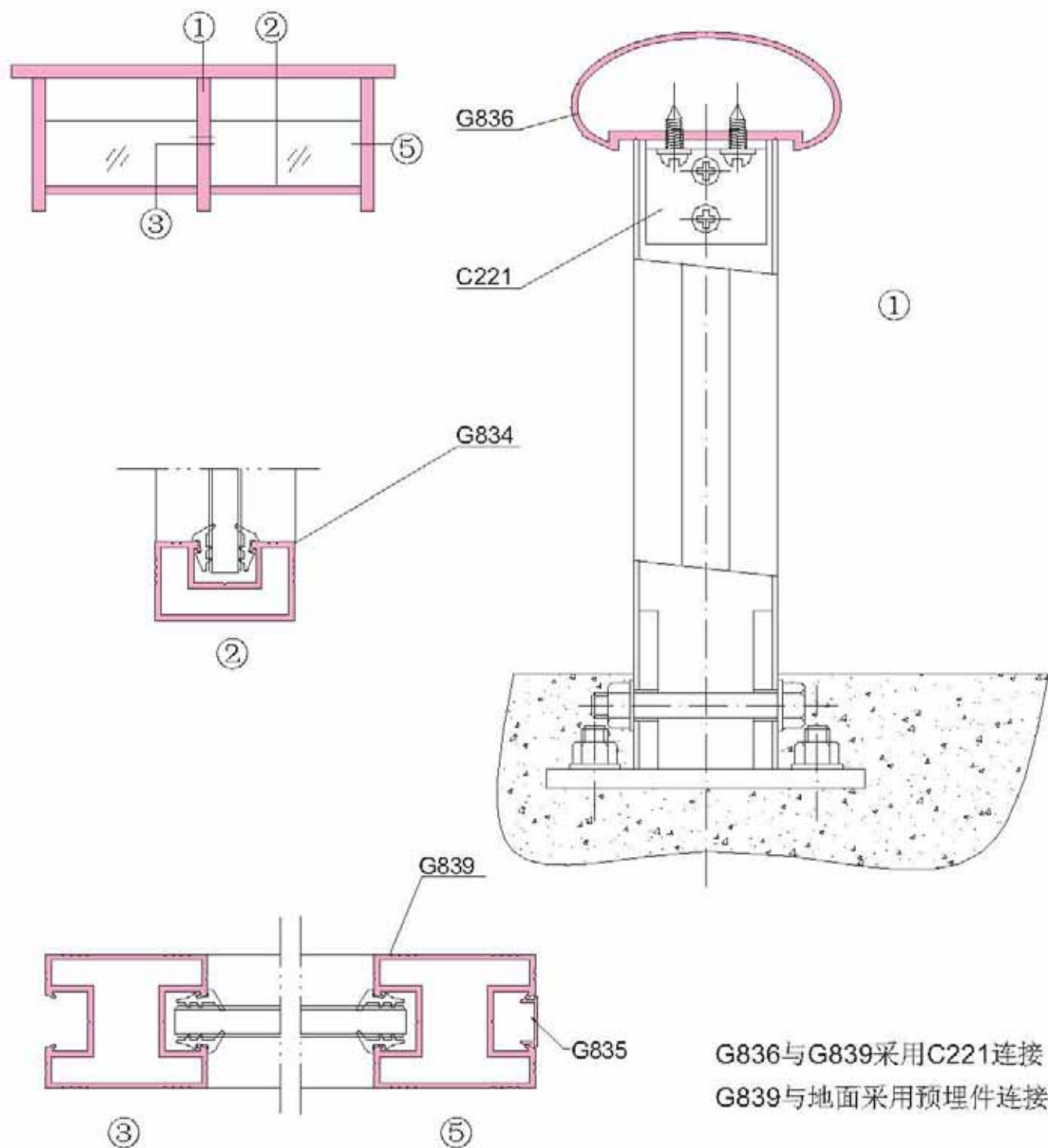
扶手A系列装配图

Railing A series



扶手B系列装配图

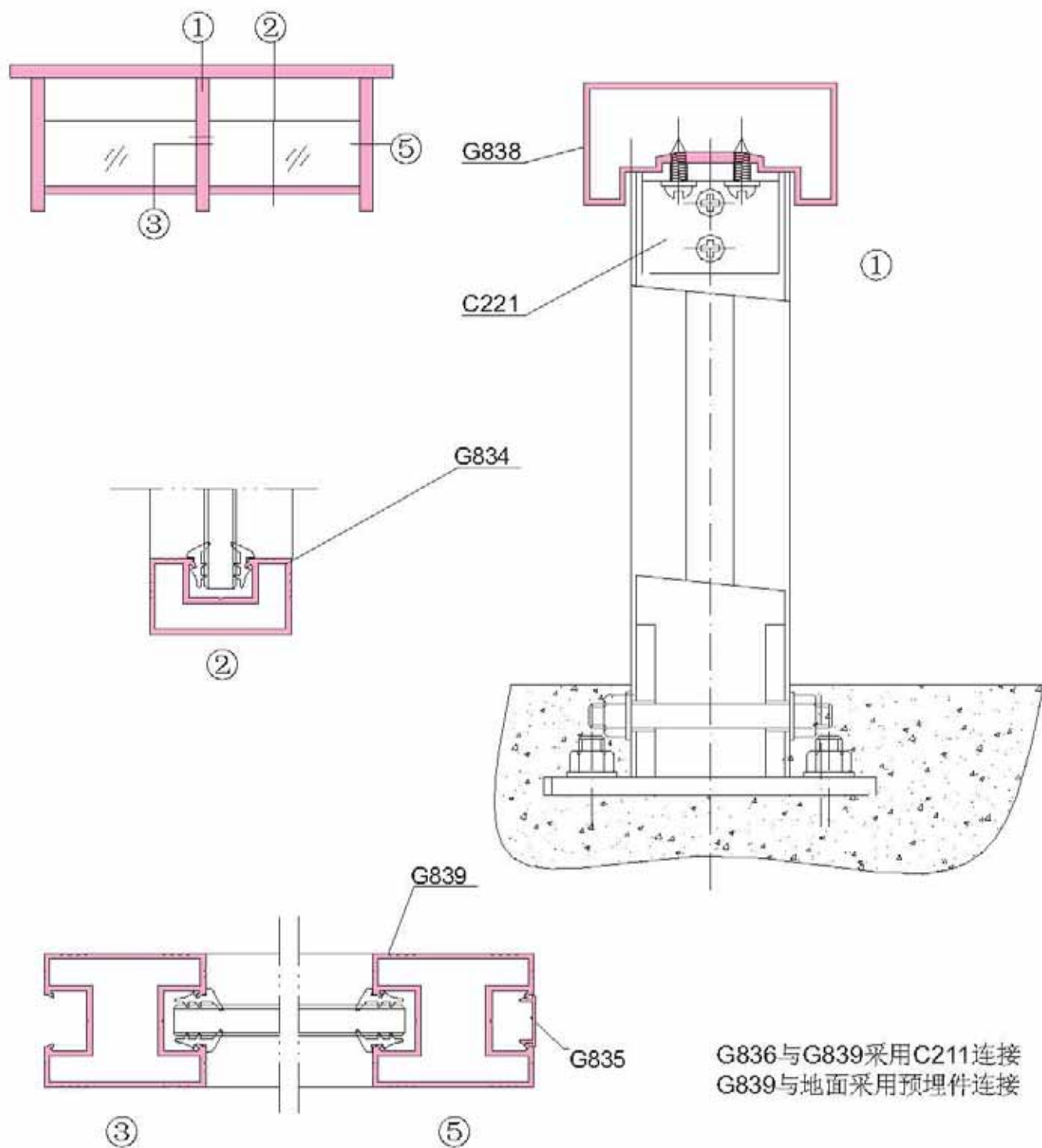
Railing B series



G836与G839采用C221连接
G839与地面采用预埋件连接

扶手B系列装配图

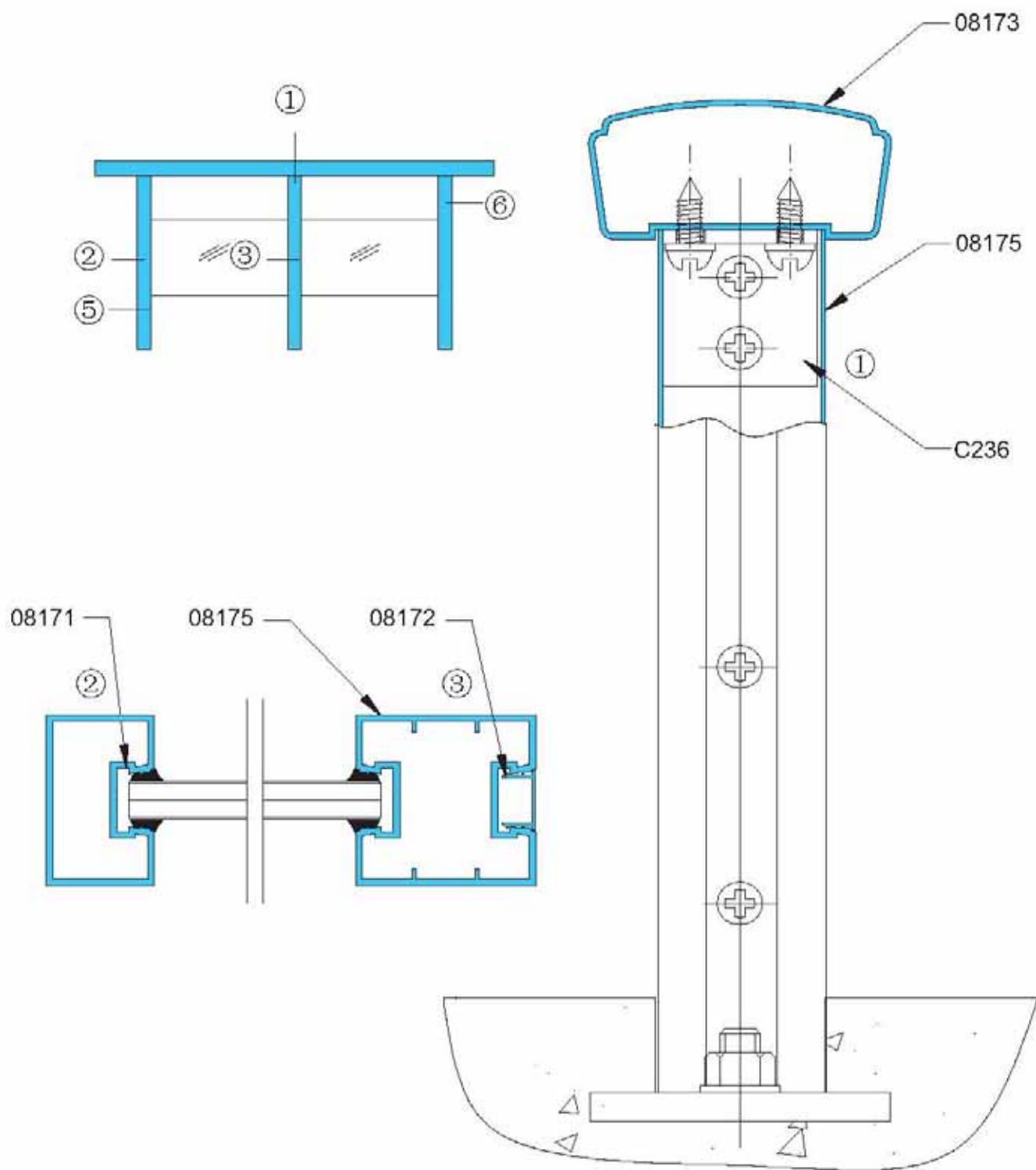
Railing B series



G836与G839采用C211连接
G839与地面采用预埋件连接

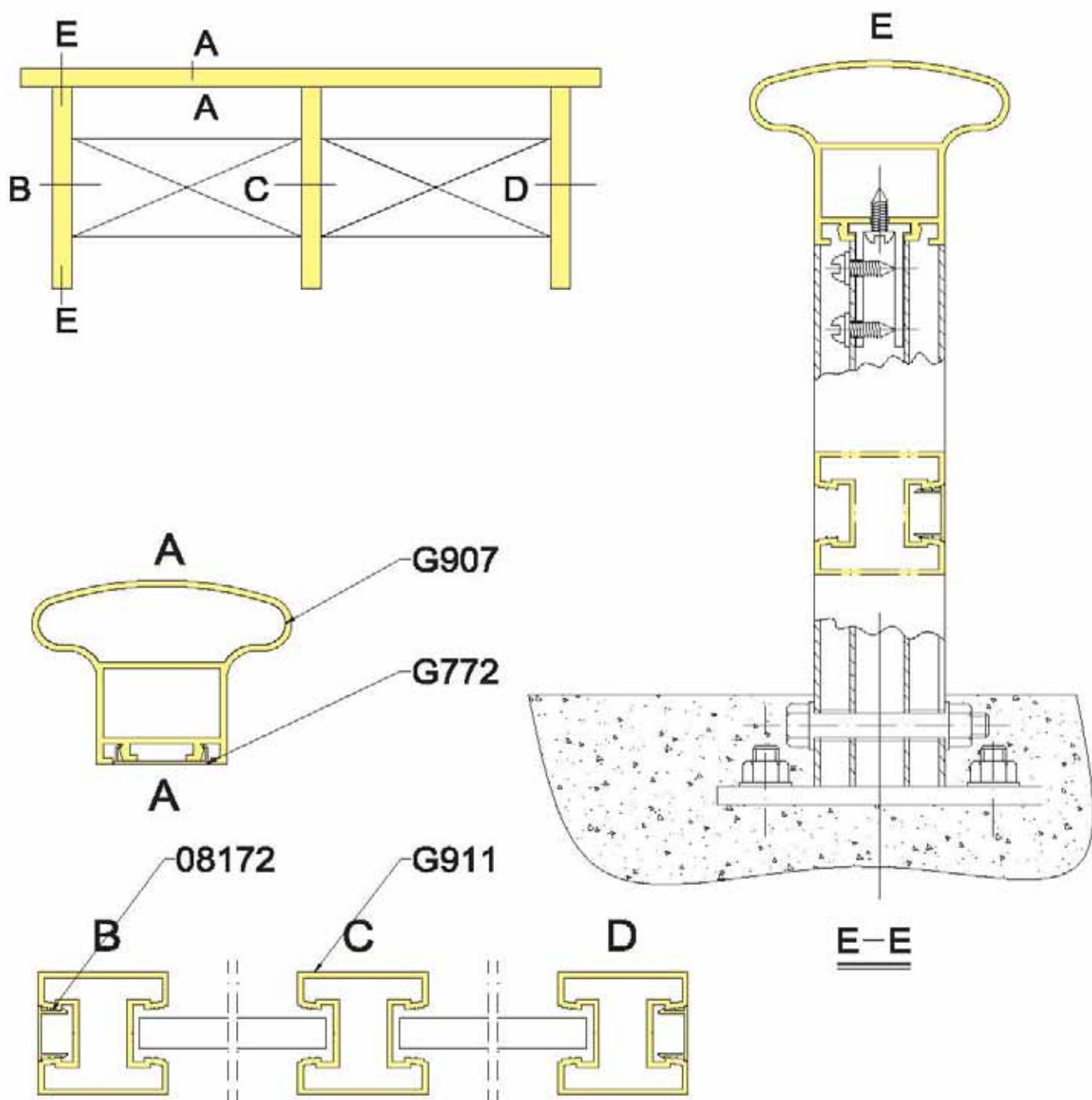
扶手C系列装配图

Railing C series



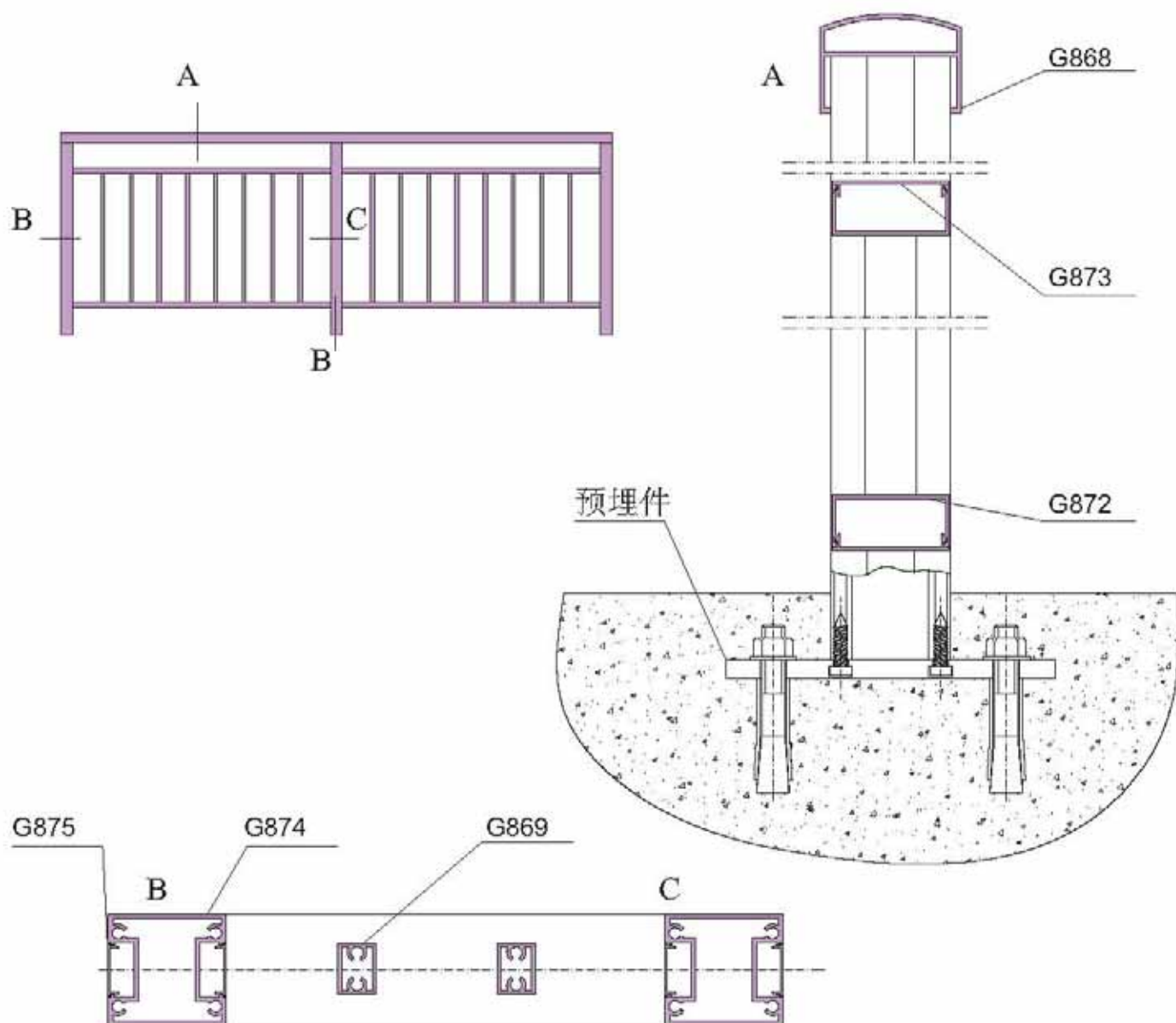
扶手D系列装配图

Railing D series



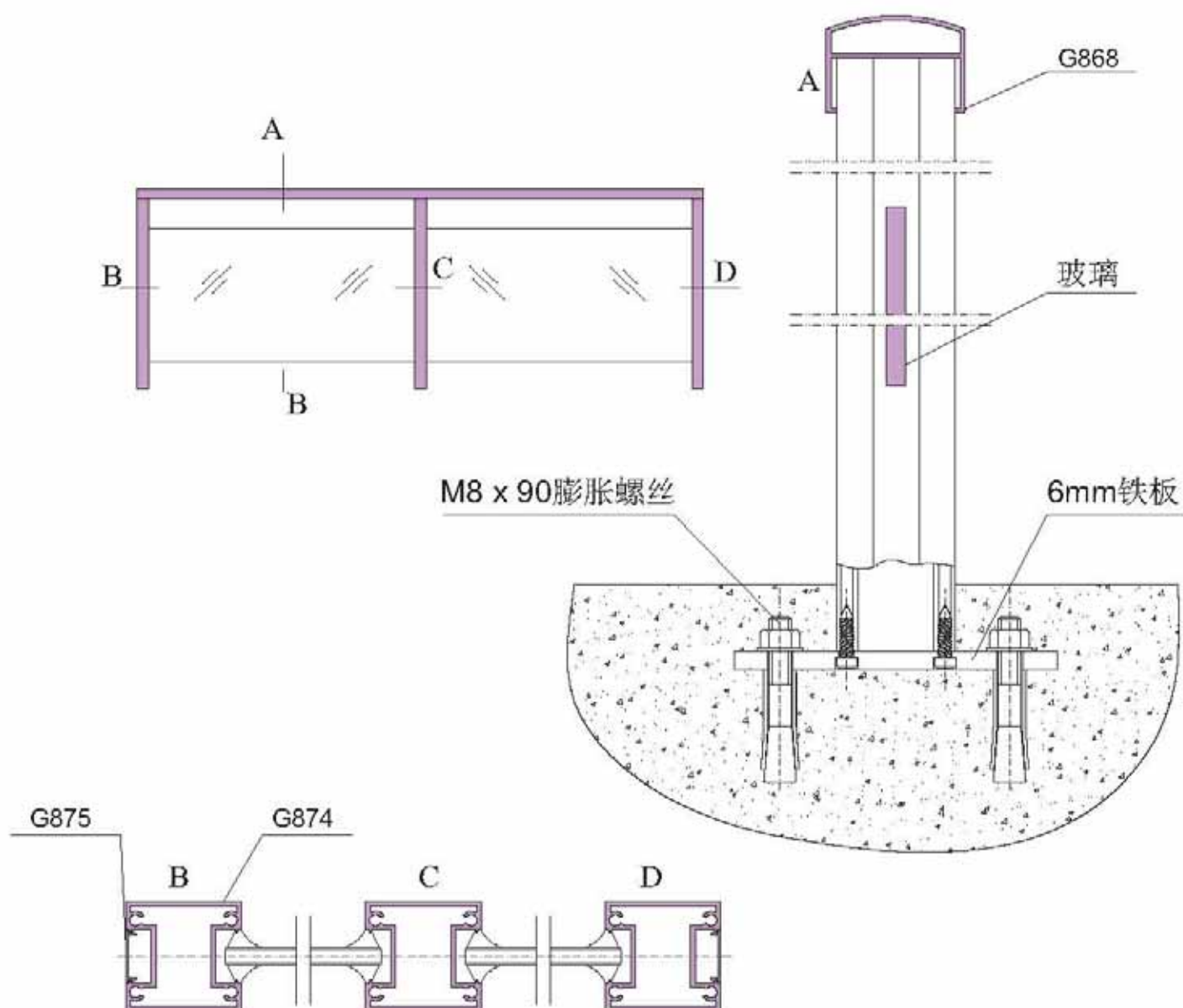
扶手E系列装配图

Railing E series



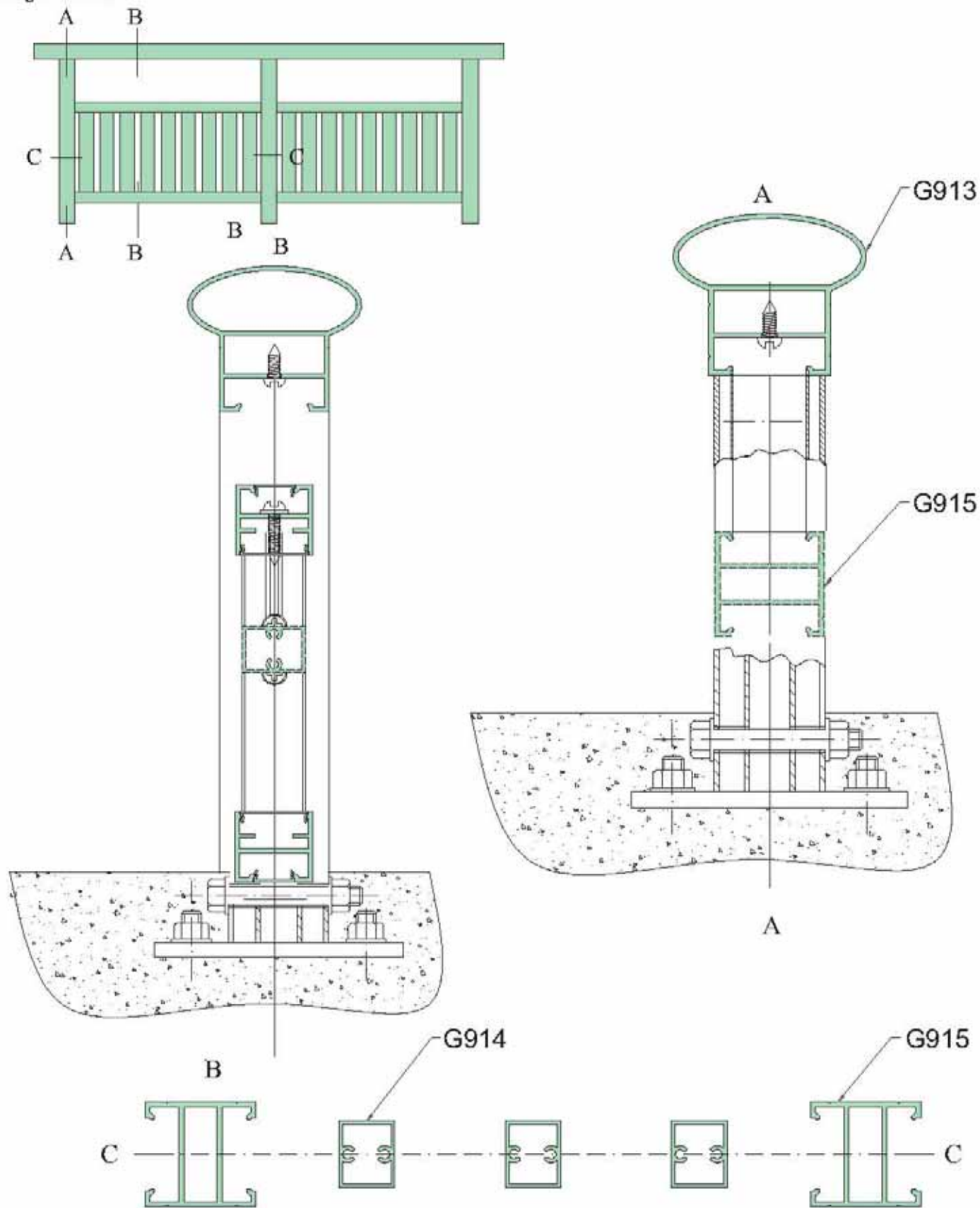
扶手E系列装配图

Railing E series



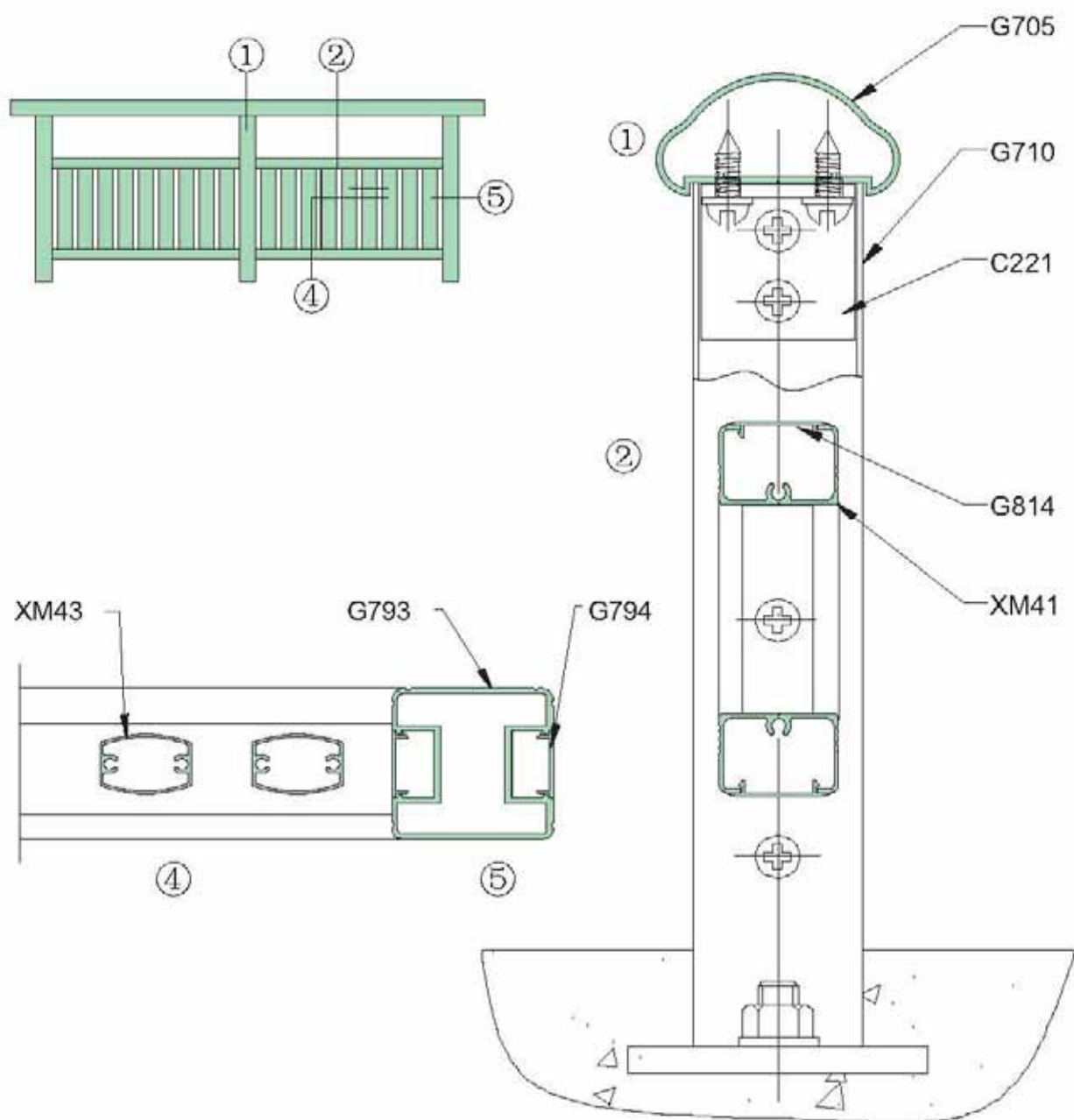
扶手F系列装配图

Railing F series



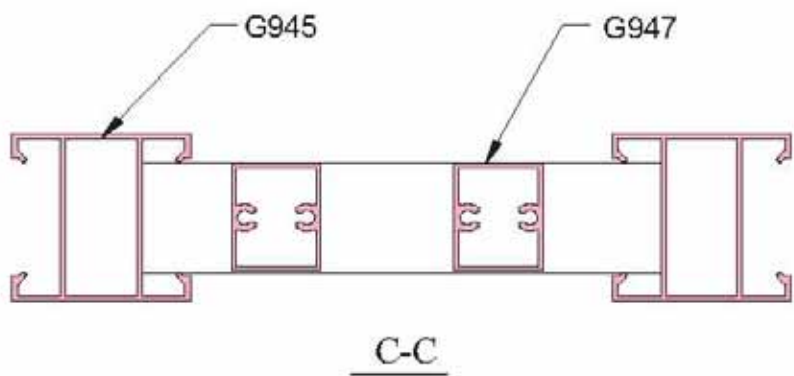
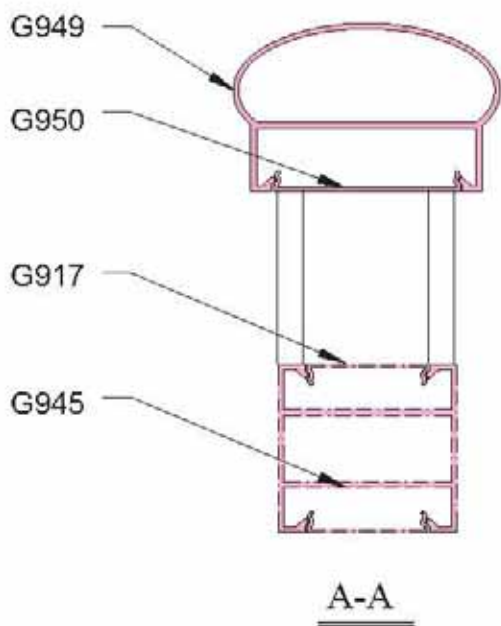
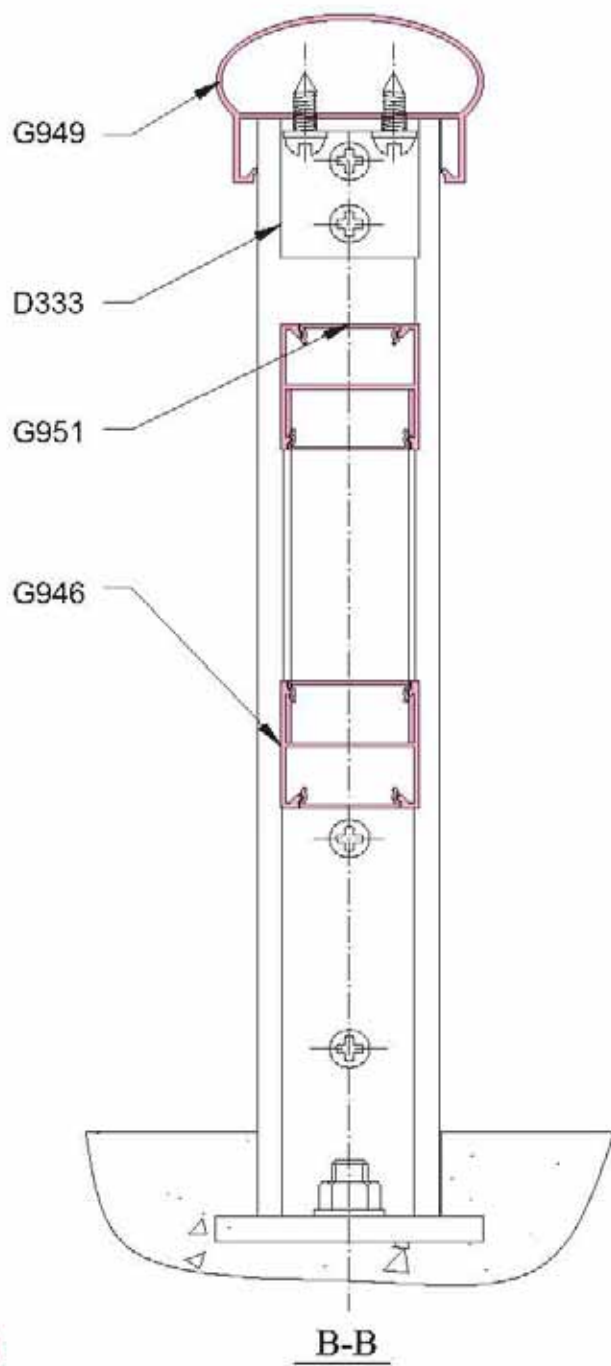
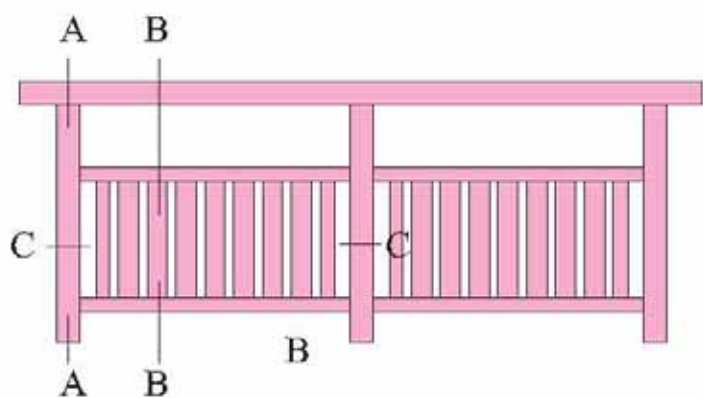
扶手A系列装配图

Railing A series



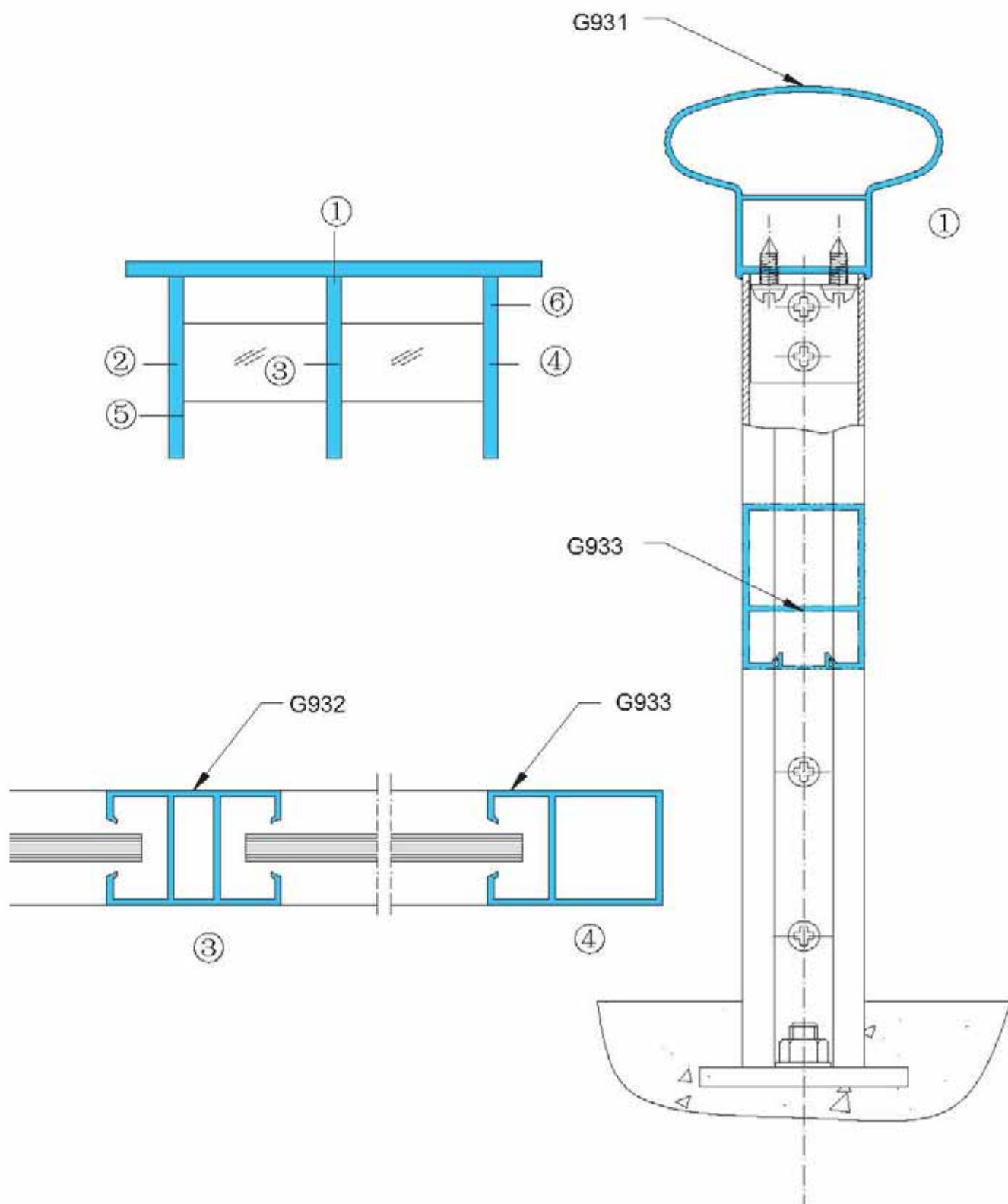
扶手G系列装配图

Railing G series



扶手 H 系列装配图

Railing H series



扶手A系列装配图

Railing A series

